

取扱説明書 (品番 DPLX07)

この度は、当社商品をお買い上げいただき、ありがとうございます。安全にご使用いただくため、「取扱説明書」を必ずご覧のうえ、正しくお使いください。「取扱説明書」は保管していただき、必要な時にお読みください。

取り扱い上のご注意

ここに示した注意事項は、危害や損害を未然に防止するための重要な内容ですので、必ず守ってください。

警告 人が死亡または重傷を負う可能性が想定される内容を示します。

- 器具の取り付け、設置、取扱いは、必ず取扱説明書に沿って使用する。発火したり、異常動作してけがの原因になります。
- 修理技術者以外は、絶対に分解、修理、改造をおこなわない。発火したり、異常動作してけがの原因になります。
- 布や紙などの燃えやすい物をかぶせたりしない。火災の原因になります。
- 浴室など湿気の多い場所や屋外で使用しない。ショート・感電のおそれがあります。
- 不安定な場所や、燃えやすい物の近くで使用しない。落下したりして、けが・火災の原因になります。
- 器具のすき間に金属類や燃えやすいものを差し込まない。火災・感電のおそれがあります。
- 交流 100V 以外では使わない。発熱し、発火・感電の原因になります。
- 異常時(焦げ臭いにおい)は、電源を切る。火災、感電の原因になります。使用を停止してお買い上げの販売店にご相談ください。

注意 人が重傷を負う可能性及び物的損害の発生が想定される内容を示します。

- ぬれた手でさわらない。感電のおそれがあります。
- 点灯中や消灯直後はランプやその周辺にはさわらない。高温になっており、やけどの原因になる場合があります。
- 火気・暖房器具などに近づけない。変形・変色・火災の原因になります。
- 電球の交換は、種類・ワット数の適合しているものを使用する。過熱・発煙の原因になります。
- お手入れの際や電球交換の際は、電源を切り、必ず本体が冷めてからおこなう。感電ややけどの原因になります。

お願い

- 製品および梱包材を廃棄する際は、お住まいの自治体の取り決めに従ってください。
- 天災などの不可抗力や、不当な修理・改造による故障、破損に対する保証は致しかねます。

お手入れ／点検のしかた

- 器具の汚れは、うすめた台所用中性洗剤を浸したやわらかい布を固くしぼってふき取ってください。
- シンナーやベンジンなど揮発性の高い液体などを使用しないでください。変色・変質の原因となります。
- ねじ類のゆるみなど、6 ヶ月に 1 度の目安で定期的に点検してください。

仕様

定格電圧 100V／定格消費電力 60W／口金サイズ E26／材質 ソケット、アーム、シェード：スチール／質量 (重さ) (約) 1.5Kg

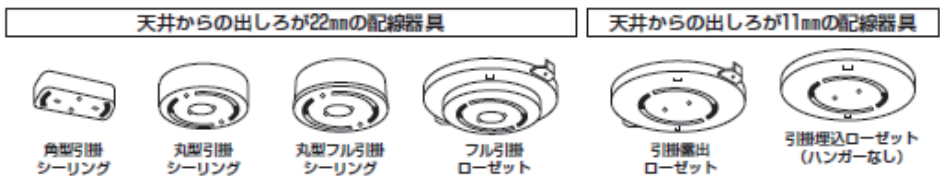
取付方法

取り付けや電球交換時には必ず壁スイッチの電源をお切りください。やけどや感電の原因になります。

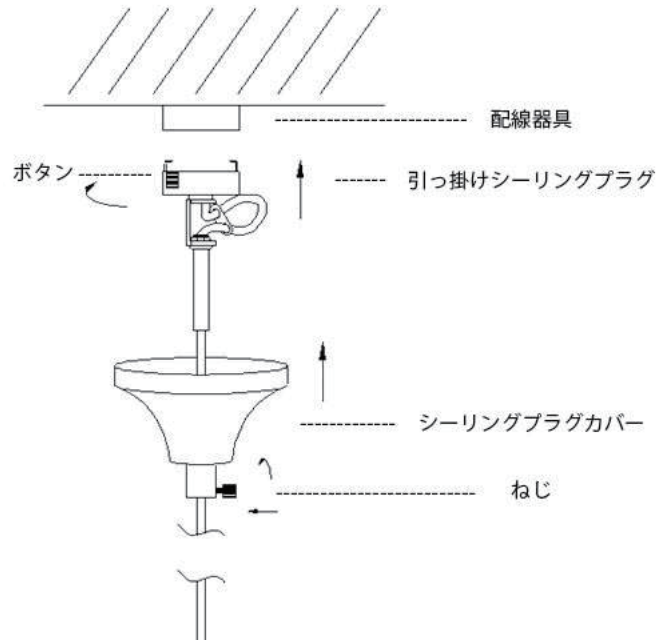
- ① 天井に付いている配線器具を確認してください。

※仕様が予告なく変更になる場合があります。※天井に下記の配線器具が付いているかご確認ください。付いていない場合は電気工事が必要です。※必ず平らな天井に取り付けてください。(凹凸のある場所や傾斜した場所に取り付けしないでください。また、ガタつきや、破損のある配線器具には取り付けしないでください。)

天井に下図のような配線器具が付いている場合は取り付けができます。



- ② 配線器具に引っ掛けシーリングプラグを取り付けてください。配線器具に引っ掛けシーリングプラグの引っ掛け部分を差込み、右へカチッと音がするまで回します。ボタンを押さず左に回して外れないことを確認します。はずすときはボタンを押しながらかき左に回します。



- ③ コードの長さを調整してシーリングプラグカバーを天井まで押し上げてねじで固定します。
 ④ 電球ソケットに電球を取りつけます。口金 E26 電球 (別売) をソケットに取り付けてください。

