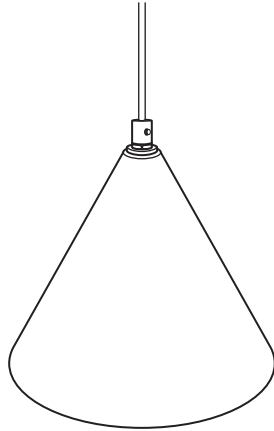


ペンダントライト 1灯 ブラック DPLX01



ペンダントライト 1灯 ブラック DPLX01

輸入販売元 (株)ヤザワコーポレーション
東京都台東区上野1-19-10 上野広小路会館8F
MADE IN CHINA

品質表示

サイズ (mm)

幅 200× 奥行 200× 高さ 315~785(コード含む全長)

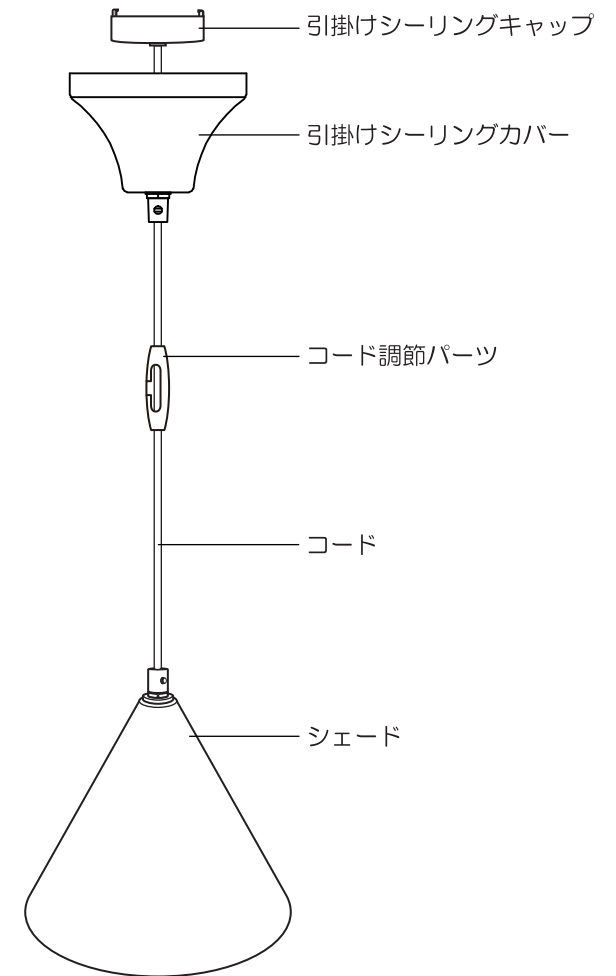
構造部材

金属 (スチール)

取扱い上の注意

- 必ず本来の用途だけにご使用ください。
- 設置の際は、水平な場所に設置し、ご使用ください。
不安定な場所での使用は、破損の原因になります。
- 消灯中や消灯直後は、シェードやランプが非常に熱くなります。
シェードやランプには触れないでください。
- 布や紙など燃えやすいものをかぶせないでください。
- 直射日光が当たる場所や水気のある場所に設置しないでください。
- 商品のお手入れは、固く絞ったタオルで拭き取ってください。
著しい汚れは薄めた中性洗剤をご使用ください。
その後、水分が残らないように十分に拭き取ってください。
シンナー・アルコール類は、使用しないでください。

各部名称

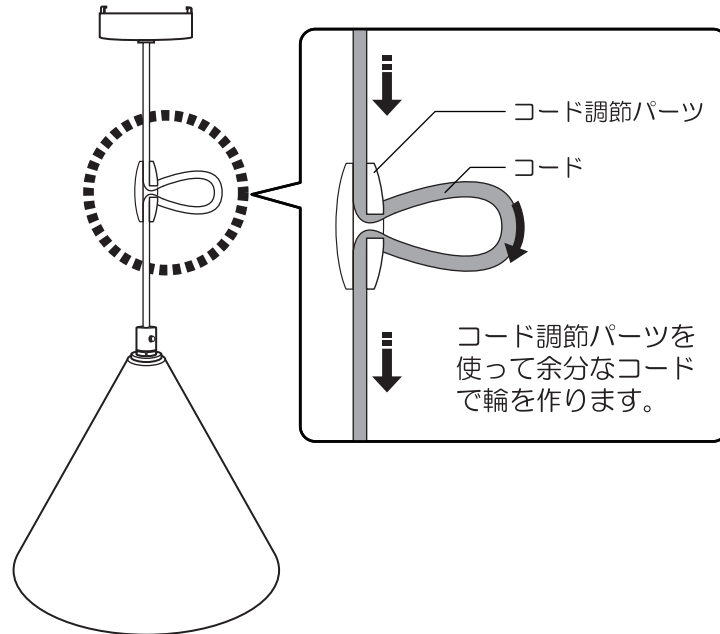


完成品

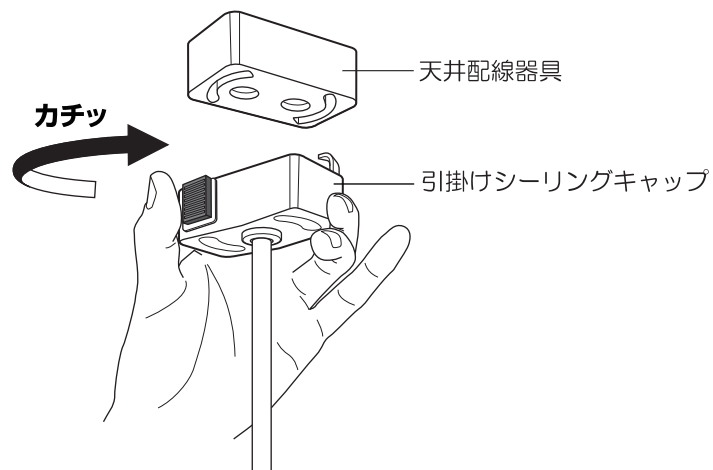
※本製品は完成品でお届けしますが、運送時の振動でパーツが緩くなる場合がありますので、ご使用開始前に必ず点検を行い、緩んだパーツを締めてからご使用ください。

取付けとコード調節方法

1 コード調節パーツを使って、余分なコードで輪を作り、調節してください。

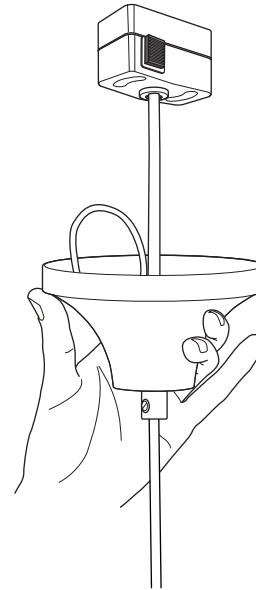


2 引掛けシーリングキャップを天井の配線器具にはめ込み、『カチッ』と音が鳴るまで右に回します。

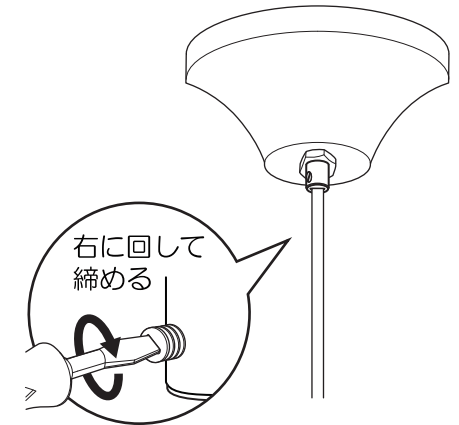


! 必ず、左に回しても動かないことを確認してください。

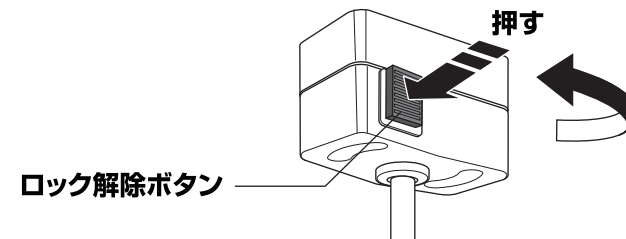
3 フランジカバーを上にあげ、配線器具をかくします。



4 ストッパーのネジを締めます。
※マイナスドライバーを使用



取り外し方法



引掛けシーリングキャップを取外す際は、引掛けシーリングキャップの根本にある『ロック解除ボタン』を押しながら左へ回します。



×1 電球 (60W/口金：E26)

※電球は、左記電球を家電量販店等で別途ご購入ください。

(電球はボール球以外をご使用ください。)

取扱説明書 照明器具(Light)

この度は、当社の商品をお買い上げ頂きまして、まことにありがとうございます。
商品をお永く安全にご使用いただくために、この取扱説明書をよくお読み頂き正しくご使用いただけるようお願いいたします。また取扱説明書は、必要に応じていつでも見ることができるよう大切に保管してください。

※天災、また改造やお客様の不注意により発生した故障や事故に関しましては、弊社は責任を負いかねますのであらかじめご了承ください。

お客様や周りの方々への危害や損害を未然に防止し、よりお永くご使用いただく為に警告と注意に区分されています。表示は、以下の通りです。

警告 死亡または重症の可能性が想定される内容

本商品を本来の目的以外に使用しないでください。

- この器具は一般屋内用照明器具です。下記の使用環境、条件では使用しないでください。
※感電・火災・落下の原因となります。
 - ・周囲温度が35℃以上の場所
 - ・屋外の水のかかる場所や、風呂場等の湿気の多い場所
 - ・振動・衝撃の激しい場所や、腐食性ガス・可熱性ガスの生じる場所
 - ・粉塵の多い場所
- 器具の施工は取扱説明書に従い確実に行って下さい。不備があると、火災・感電・落下の原因となります。
- 器具を改造しないでください。火災・感電の原因となります。
- 器具や電球（ランプ）を布や紙などの燃えやすいもので覆わないでください。火災・感電の原因となります。
- 万一、煙が出たり、変な臭いがするなどの異常状態が生じた際はすぐにスイッチを切って下さい。異常状態のまま使用すると、火災・感電の原因となります。
※異常がおさまったことを確認して、電器店・工事店に修理をご依頼下さい。

注意 人が損害を負う可能性及び物的損害の発生が想定される内容

- 器具に表示された電源電圧の±6%以内で使用してください。火災・感電の原因となることがあります。
- 器具の取付け方向には制限のあるものがあります。器具表示にしたがって正しい向きに取り付けてください。火災や落下の原因となります。

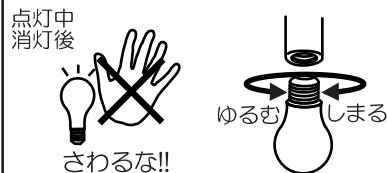
器具の点検

- 1年に1回は自主点検を行い、3年に1回は工事店等の専門家による点検をお受け下さい。点検せずに長期間使い続けると、火災・感電・落下の原因になります。

電球（ランプ）交換

- 電球（ランプ）の交換は、電源を切り器具の温度が下がってから行ってください。点灯中や消灯後は、やけどや感電の原因となります。
- 電球交換の際には、本体表示にしたがって指定された電球を使用してください。指定以外の電球を使用すると、火災や器具故障の原因となります。

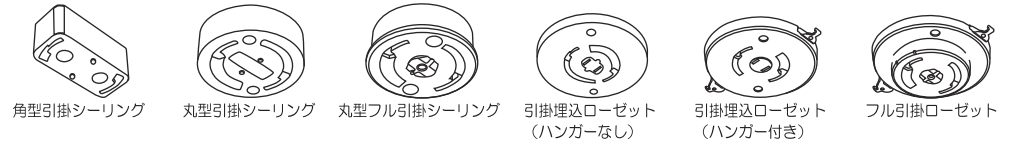
※商品指定通りの電球をご使用ください。



取付方法

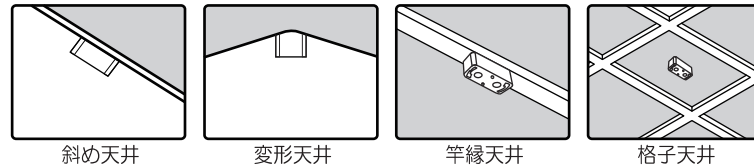
【配線器具の確認】

天井に下図の配線器具が付いているかをご確認ください。
下図に該当する配線器具が天井にない場合は、工事店・電気店へ配線器具の取付けをご依頼下さい。（一般の方の電気工事は法律で禁止されています。）



【取付け場所の注意】

下記のような天井には取付けないで下さい。
不安定な場所への無理な取付けは事故の原因になります。



! 電気工事は電気工事士の資格が必要です。
強制 工事は必ず電気工事店に依頼してください。

器具の寿命

- 照明器具には寿命があります。目には見えなくても、器具の本体、安定器や配線などの部品が老朽化し、思わぬ事故につながりかねません。安全に使うためにも10年を目安に交換・点検してください。
- 周囲温度が高い場合、点灯時間が長い場合などでは寿命が短くなります。

器具のお手入れ

- 汚れを落とす場合は、必ず電源を切って行なってください。感電・やけどの原因となります。石鹸にひたした柔らかい布を、よく絞ってふきとり、乾いた布で仕上げてください。シンナー・ベンジンなどの揮発性のものでふいたり、殺虫剤をかけたりしないでください。変色・変質の原因となります。

※器具の取付工事は行なっておりません。お近くの電器店・工事店へご相談ください。

弊社にてご購入の商品につきまして、何かお困りな事がございましたら、お気軽に弊社までお問い合わせ下さい。今後とも弊社をご愛顧頂けます様、宜しく申し上げます。

株式会社ヤザワコーポレーション
東京都台東区上野1-19-10 上野広小路会館 8F