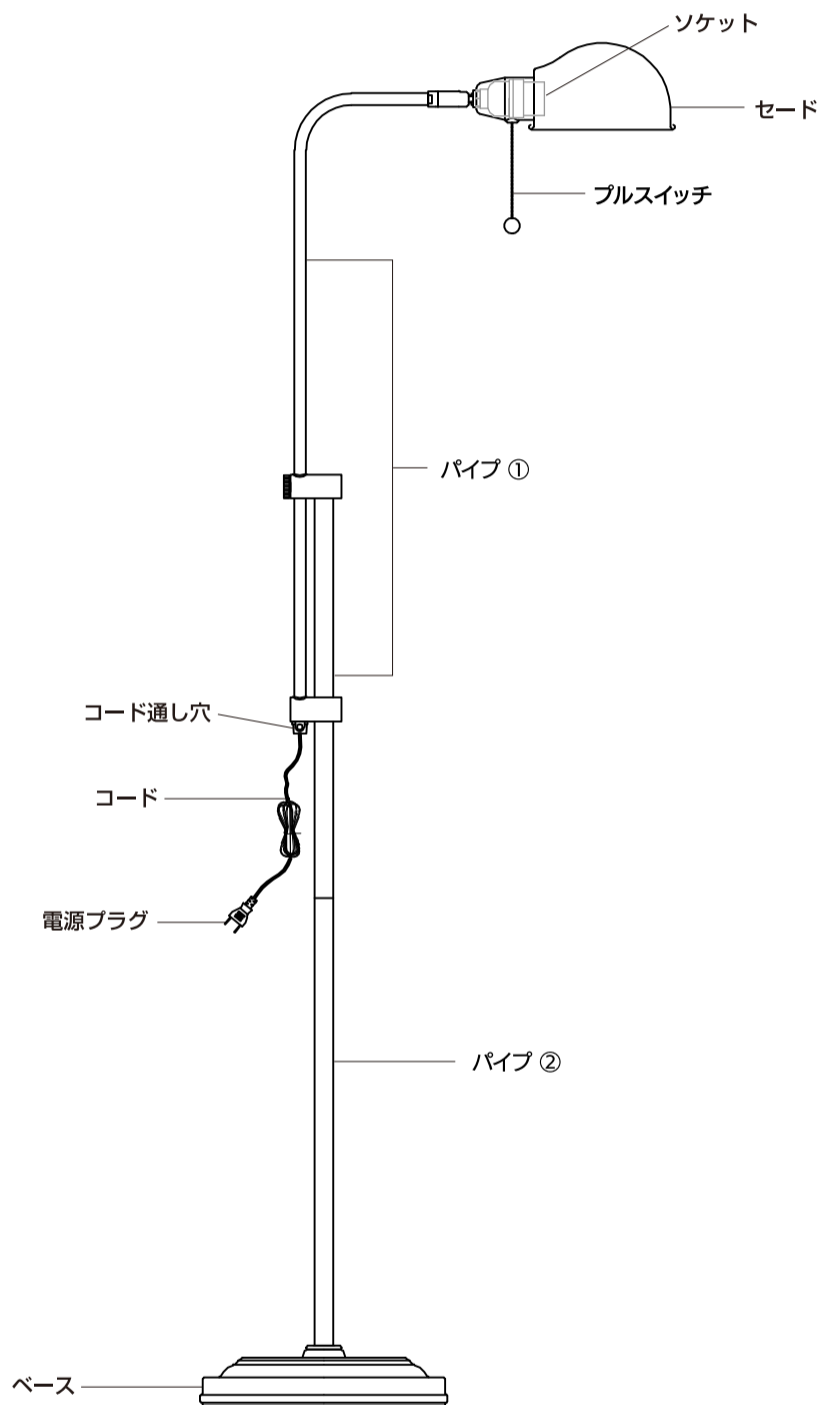


安全のため、取り付け・取り外しの際には電源を切ってから行ってください。

ご使用方法

各部の名称



ランプは付属しておりません。
口金E26、消費電力60Wまでのランプをご使用ください。

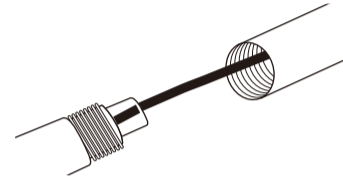
※ライトコントローラーに取り付ける場合は、
調光器の仕様や定格容量をご確認のうえ、
必ず調光対応のランプを使用してください。

組み立て方法



・器具およびランプの取り付けや取り外しの際は必ず電源を切り、器具およびランプが完全に冷めた状態で行ってください。
(火災、やけど、感電のおそれがあります。)

- 【1】パイプ①・パイプ②・ベースを箱から取り出してください。
(図のように、全てのパーツは導線で繋がっています。)
- 【2】パイプ①にパイプ②を回して取り付けてください。
- 【4】パイプ支柱から出ている余分な電源コードをコード通し穴から引き、調整しながらパイプ②をベースに取り付けてください。
- 【5】各ソケットにランプ(別売)を時計回りで、本体に取り付けてください。
※取り出す際は、反時計回りで取り外してください。



点灯方法

電源プラグをコンセントに差し込み、プルスイッチを引くごとに点灯・消灯します。

仕様

製品型番	DFLX08
口金	E26
灯数	1灯
適用光源の定格消費電力	60Wまで
定格電圧	AC100V
定格周波数	50Hz/60Hz

スイッチ	プルスイッチ
本体寸法	セード：約φ150×H110mm パイプ：最長 約1300mm ベース：約φ250×H35mm
本体質量	約5160g
コード長	約1.8m

- LEDランプを使用した場合ご使用環境により、ラジオやテレビなどの各種音響/映像機器に雑音が入る場合があります。その場合、本製品と各種機器を離してご使用ください。
- 商品の仕様および外観などは商品改良のため、予告なく変更することがありますので、ご了承ください。
- 万一、当社の製造上の原因による品質不良が発生した場合は新しい製品とお取り替えいたします。それ以外の責任は負い兼ねます。