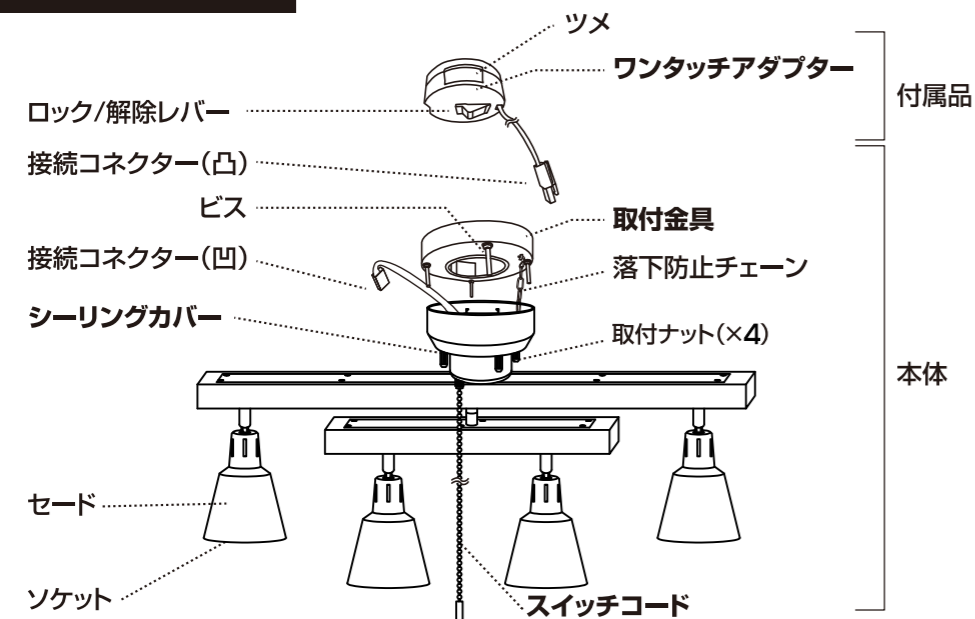


安全のため、取り付け・取り外しの際には電源を切ってから行ってください。

ご使用方法

照明器具 (各部名称)



ランプは付属しておりません。
口金E26、消費電力60Wまでのランプ
をご使用ください。
※調光式壁スイッチの電源に取り付ける場合は、
調光器の仕様や定格容量をご確認のうえ、
必ず調光対応のランプを使用してください。

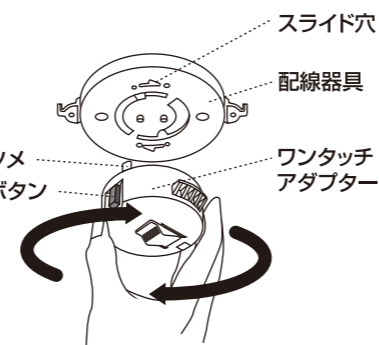


取付方法

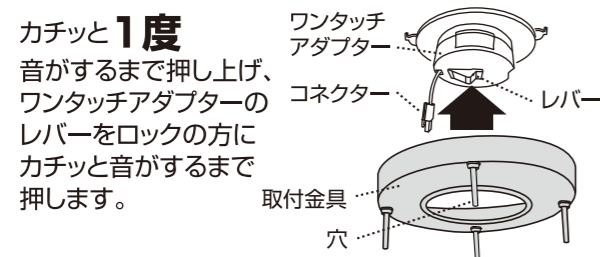
警告 取り付けが不完全な場合、落下の原因になります。

※取り付け、取り外しの際は必ず壁スイッチの電源を切り、濡れた手で触らないでください。
(感電の原因になります。)

- 取り付け前に壁スイッチを「OFF」にし、天井の配線器具にワンタッチアダプターを取り付けてください。
①位置を合わせます。
ワンタッチアダプターのツメを配線器具のスライド穴に入れてください。
②カチッと音がするまでワンタッチアダプターを時計回りに回して取り付けます。
確認 ボタンを押さずに逆時計回りに回して外れないことを確認してください。



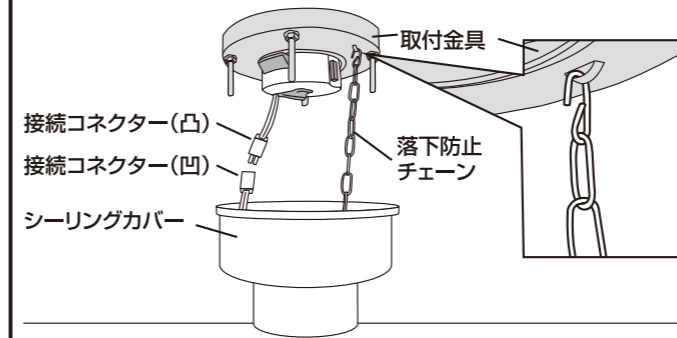
- ワンタッチアダプターに取付金具を取り付けてください。
ワンタッチアダプターに取付金具の穴を合わせ、押し上げます。
※配線器具により取付金具の固定位置が異なります。下図を参考に押し上げてください。
その際、取付金具が天井に接するように取り付けてください。



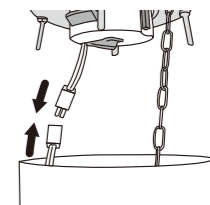
■取付けできる配線器具



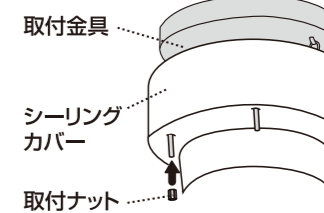
- シーリングカバーの内側にある落下防止チェーンを取付金具に引掛けてください。



- ワンタッチアダプターから出る接続コネクタ(凸)を、器具から出ている接続コネクタ(凹)に接続してください。



- シーリングカバーの穴に取付金具の4本のビスを通し、取付ナットで固定してください。



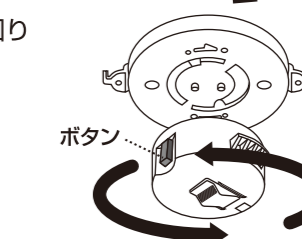
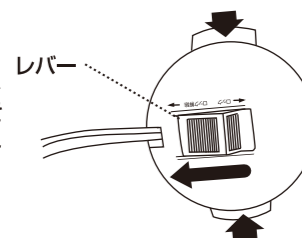
- ソケット正面に向かってランプ(別売)を時計回りに回し、本体に取り付けてください。
※取り外す際は、逆時計回りに回し取り外してください。

- 壁スイッチの電源を「ON」にした後、スイッチコードを下に引き、照明器具を点灯してください。

照明器具を取り外す

※器具を取り外す際は、先にランプを取り外してから行ってください。

- 照明器具が落ちないように支えながら取付ナット(4カ所)を全て外します。
- シーリングカバーをゆっくりと下げて接続コネクタと落下防止チェーンを外し、シーリングカバーを取り外します。
- 取付金具が落ちないように支え、ワンタッチアダプターのレバーをロック解除の方に押し、金具を外します。
- ボタンを押しながら、逆時計回りに回しワンタッチアダプターを外します。



ご使用上に関するお知らせ

- 壁スイッチの電源が「OFF」の状態では本体のスイッチコードの操作ができません。「ON」になっているか確認してください。
- ワンタッチアダプターと、本体の接続コネクタがつながっているか確認してください。

点灯方式(三段階点灯)

- スイッチコードを引くたびに、点灯状態が下記のように切り替わります。

全灯 → 外側2灯 → 内側2灯 → 消灯



仕様

製品型番	DCLX09	スイッチ	引きひも式
口金	E26	本体寸法	約W800×H160×D380mm
灯数	4灯	本体質量	約2480g
適用光源の定格消費電力	1灯あたりLED電球25Wまで	スイッチコード長	約80cm
定格電圧	AC100V	付属品	ワンタッチアダプター
定格周波数	50Hz/60Hz		

- 使用環境によりラジオやテレビなどの各種音響/映像機器に雑音が入る場合があります。その場合は、本製品と各種機器を離してご使用ください。
- 商品の仕様および外観などは商品改良のため、予告なく変更することがありますのでご了承ください。
- 万一、当社の製造上の原因による品質不良が発生した場合は新しい製品とお取り替え致します。それ以外の責任は負い兼ねます。